

Tek Çipli, Çokgörevli ("Multitasking") Bilgisayarlar

TINY Tiger™; bir komponent boyutlarında, yüksek hızlı, çokgörevli ("multitasking") bir bilgisayardır. Genel amaçlı, eksiksiz tasarımlarıyla her türlü proje ve üretimde kullanılabilir.

- GPS Sistemleri + Trafik kontrol
- Medikal Cihazlar
- Güvenlik Uygulamaları + Erişim Kontrol
- Otomatik satış makinaları
- İletişim ekipmanları
- Endüstriyel Kontrol
- Satış Noktası (POS) uygulamaları
- Enerji Santralleri ... ve benzeri bir çok sistem

Tiny Tiger'ların sağladığı avantajlar arasında:

- Kısa geliştirme süreçleri
- En yüksek güvenilirlik
- Düşük maliyetler
- Yaratıcı tasarımlara açıklık sayılabilir.

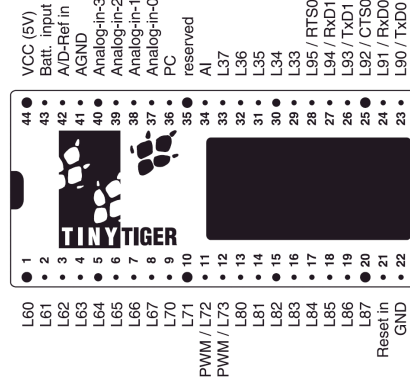
Ek bilgi ve uygulama örnekleri için aşağıdaki İnternet bağlantılarına başvurulmalıdır:

www.wilke.de

veya

www.wilke-technology.com

544 kB ... 2.5 MB FLASH + SRAM



TNN-R/4, TCN-1/4, TCN-4/4, TCN-4/16

Boyutlar

En = 28.1, Boy = 59.8, Yükseklik = 10.7 mm.
Entegre tipi = 44-Pin DIP
Sıra açıklığı = 22.86 mm (0.9")
Bacak aralığı = 2.54 mm (0.1")
Bacak kesidi = Kare - 0.64 x 0.64 mm (0.025 x 0.025")

Ağırlık

28 gr. (1 ons - yaklaşık)

Çalışma Sıcaklığı

Standard
Genişletilmiş

0°C ... +70°C
Sipariş üzerine üretilir.

Enerji Gereksinimi

4.6V – 5.5V / 45-60mA (tipik kullanımda)

Temel Zamanlayıcı Hassasiyeti (System timebase accuracy)

Temel Tolerans = +/-50 ppm
-20...+70°C Toleransı = +/-30 ppm
Yıllık Eskime Toleransı = +/-5 ppm / yıl
Diğerleri = Seçimli

Sıfırlama (Reset)

Açılıştaki (Power-ON) = Aktif durum : Vcc = 4,5V +/- 0.1V
Giriş (Reset Input) = LOW-active, Pull-up R = 10 KOhm (tipik)

Giriş / Çıkış Pinleri

36 adet, genel amaçlı giriş-çıkış kanalı

Dijital Çıkışlar Max. Akım

1.6 mA / pin (low, U=0.45V max)
-0.4 mA / pin (high, U=2.4V min)
Max. Darlington sürücü akımı = -3,5 mA (U=1.5V), (Max. 8 kanal)

Dalga – İniş / Kalkış Süreleri (Rising time / Falling time)

15 ns (10%, 90%)

Dijital Girişler

Eklenmesi gereken "pull-up / pull-down" dirençleri:

Tek Çipli, Çokgörevli ("Multitasking") Bilgisayarlar

Empedans	L33 ... L37 = Pull-up 50 ... 150 kOhm L41 = Pull-up 50 ... 150 kOhm L60 ... L67 = Pull-up 50 ... 150 kOhm L70...L73 = Pull-up 50 ... 150 kOhm L80...L87 = Pull-up 50 ... 150 kOhm L90...L95 = Pull-up 50 ... 150 kOhm
Dijital Girişler Voltaj Seviyeleri	"High" = 0.7 * Vcc (Min.) , "Low" = 0.8V (Max.)
Analog Girişler Kanal Sayısı	4 kanal
Analog Girişler Referans Voltajı	Vcc-1.5V ... Vcc
Analog Girişler Giriş Akımı	0.5 mA (Tipik)...1.5 mA (Max.)
Analog Girişler Empedans	20 kOhm (enerji yok iken düşük empedans)
Analog Girişler Giriş Voltaj	0...Vref
Analog Girişler Çözünürlük	10 bit (donanım) 12 bit (integralle) Yazılımla lineerleştirme ve kalibrasyon için hazır fonksiyonlar
Analog Girişler Hassasiyet	+/- 0.5 LSB dijitalleştirme ("quantize") hatası +/- 1.5 LSB typ, +/- 4 LSB max at normal speed (-20°C ... 70°C) +/- 4.0 LSB typ, +/- 8 LSB max in high speed (-20°C ... 70°C)
Analog Girişler Örnekleme Hızı	Max. 50.000 örnek /saniye
Analog Girişler Bellek	Max. 30 kByte (toplam)
PWM	2 adet PWM çıkış kanalı: 6-bit çözünürlükte = 5 / 20 / 80 kHz 7-bit çözünürlükte = 4 / 10 / 40 kHz 8-bit çözünürlükte = 1.2 / 2.5 / 5 kHz
Dahili (İç) Bellek (SRAM ve FLASH)	32 KB ... 512 KB Statik RAM, 512 KB ... 2 MB FLASH
Gerçek Zaman Çipi (RTC)	Temel tolerans = +/-20 ppm Sıcaklık tolerans katsayısı = -0,04 ppm/°C Yıllık sapma = +/-3 ppm /yıl Yazılımla kalibrasyon olanağı var.
Pil Girişi	Alarm İşlevi: Alarm Aktif = "Low" Alarm Bekleme / Yok = "High" Pil girişi ile korunur
Pil Girişi	2.7...4.5V, I _{batt} = 50 ... 300 mikroamper
Seri Portlar	2 adet bellekli ("buffered") UART kanalı (Ser0 ve Ser1)

Tek Çipli, Çokgörevli ("Multitasking") Bilgisayarlar

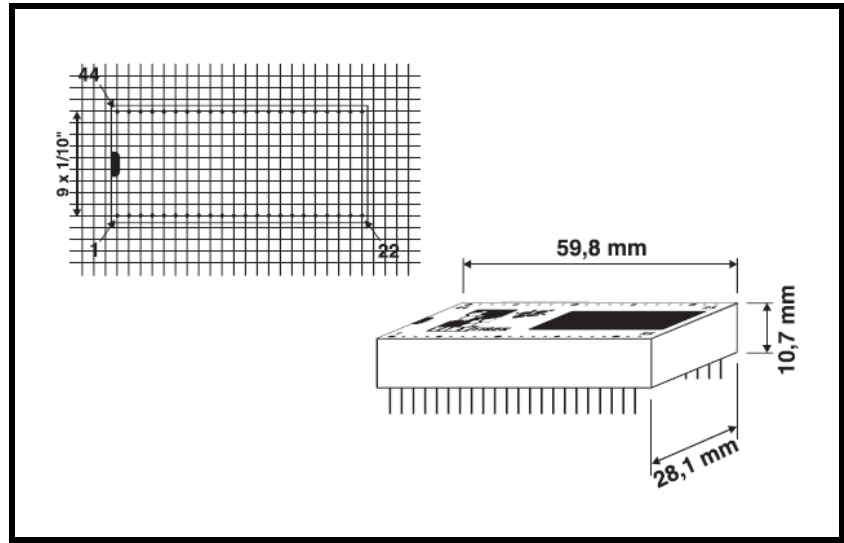
Hızlar = 300...19200, 38400, 76800, 153600, 614400,
Data/Parite = 7N, 7E, 7O, 8N, 8E, 8O, 9N
Bellek = 256, 512, 1024, 2048, 4096 Byte
Voltaj Seviyesi = 5V TTL seviyesi
Ser0 = 5 Hat (RxD, TxD, RTS, DTR, GND)
Ser1 = 3 Hat (RxD, TxD, GND)

Yazılım (SER2.TDD) yardımıyla 8 adet ek seri kanal:

Hatlar = RxD, TxD veya (RxD + TxD) seçimli
Voltaj Seviyesi = 5V(TTL)
Toplam Hız = 9600 Bd TxD, 4800 Bd RxD (kanalların toplamı)

Darbe Çözünürlüğü

0.4 / 1.6 / 6.4 / 50 µs



Modüller

Tiny Tiger Modülleri

Model	SRAM	FLASH	Seri Port	RTC
TNN-R/4	32 Kbyte	512 Kbyte	5V	Yok
TCN-1/4	128 Kbyte	512 Kbyte	5V	Var
TCN-4/4	512 Kbyte	512 Kbyte	5V	Var
TCN-4/16	512 Kbyte	2 Mbyte	5V	Var