

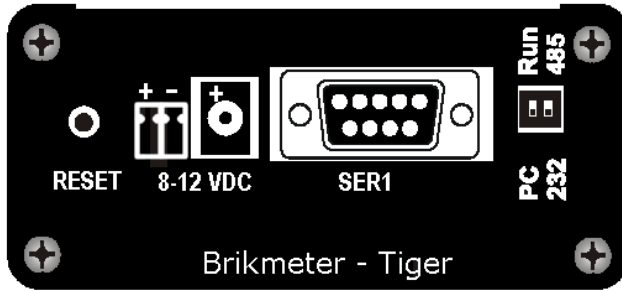
BRIKMETER – Tiger Bağlantılar

BRIKMETER - Tiger, özellikle bir dönel enkoderle uzunluk ölçümü hedeflenerek Basic Tiger™ işlemcili bir mikro denetleyici kullanılarak geliştirilmiştir. Sayıcı sinyali olarak dönel bir enkoder veya 8-12VDC herhangi bir sinyal kullanılabilir.

Kullanılan alüminyum kutu mekanik dayanıklılığın yanı sıra elektronik gürültülere karşı koruma oluşturmaktadır. Ünitenin doğru çalışabilmesi için, monte edildiği ekipmanların topraklama ve statik elektrik deşarj bağlantılarının düzgün yapılmasına özen gösterilmelidir.

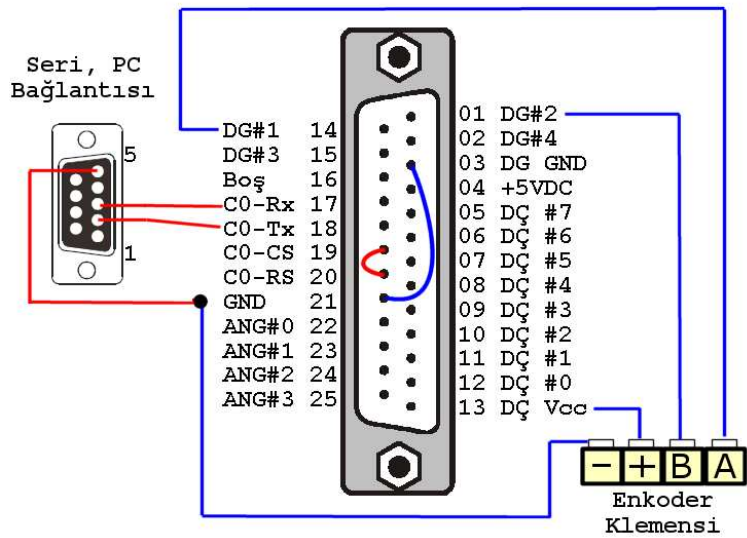


Besleme için önerilen voltaj 12VDC'dir. Bağlantısında yandaki resimde belirtilen polariteye (+/-) uyulmalıdır. "Ser1", sadece Lima tarafından uygulama yükleme amacıyla kullanılmaktadır. İkili grup anahtarın "Run" ve "232" konumlarında kullanılması gereklidir. Reset" anahtarı ile ünitenin uygulamasını tekrar başlatması sağlanır.



Giriş-çıkış sinyalleri DB25 tipli, erkek bir konnektör üzerinde toplanmıştır. Enkoder girişine ek olarak bilgisayar bağlantı (RS-232 seri iletişim) portu da bu konnektör üzerinde yer alır. Bağlantıların detayı aşağıda verilmektedir.

Bağlantı	Brikmeter - Tiger
Enkoder : A Sinyali	14 (DG #1)
Enkoder : B Sinyali	01 (DG #2)
Enkoder : +VDC	13 (DÇ - VCC)
Enkoder : -(GND)	03 (DG GND)
Enkoder : Toprak Köprüsü	21 (GND) – 03 (DG GND)
Seri İletişim : RX	17 (C0-TX)
Seri İletişim : TX	18 (C0-TX)
Seri İletişim : GND	21 (GND)
Seri İletişim : Tokalaşma Köprüsü	19 (C0-RS) – 20 (C0-CS)



BRIKMETER üzerindeki uygulama Lima tarafından değiştirilerek değişik iletişim protokolleri sağlanabilmektedir. TBRİK214 Bu uygulamalardan biridir.



BRIKMETER – Tiger TBRIK214 Uygulaması

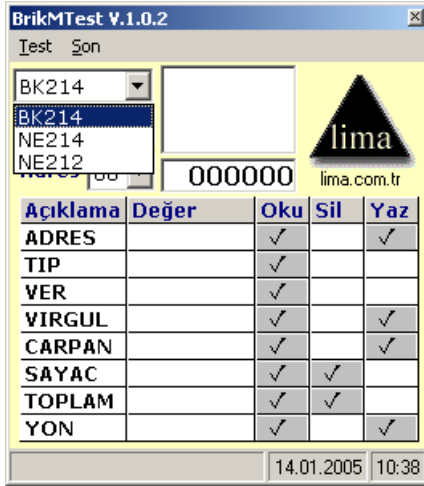
TBRIK214 uygulaması, IVO™ üretimi NE214 sayaçlarının temel iletişim kurallarına uygun bir sayaç kullanımını gerçekleştirir. NE214'ün aşağıdaki komutları desteklenmektedir.

Açıklama	Komut	Oku-Sil-Yaz	İlk Değer	Değer Aralığı
Sayaç Modeli	IT	O	BK214	-
Uygulama Sürüm No	ID	O	100	-
XP = Sayaç	01	O-S	0	0-999999
Σ = Toplam Sayaç	05	O-S	0	0-99999999
Kalibrasyon Çarpanı	23	O-Y	1.0000	0.0001-9999.99
Ondalık Hane (Virgül)	24	O-Y	2	0-4
Cihaz adresi	54	O-Y	0	00-99
Dönüş Yönü(*)	DI	O-Y	0	0-1

(*) NE214'de yer almamaktadır. TBRIK214'de; enkoderin dönüş yönünün mantıksal olarak değiştirilmesine olanak sağlar.

Sayaç iletişimi RS-232 seri donanımları üzerinden 7 bitlik metin (ASCII) kodlar üzerinden sağlanır. BRIK214 uygulaması standart olarak; en yüksek IVO uyumlu iletişim hızı olan "**4800, e, 7, 1**" için ayarlanmıştır.

Her sayaç, RS-422/485 türü bağlantılara da olanak vermek üzere 00-99 arası bir ünite numarası içerir. Dolayısıyla her iletişim paketi bu ünite numarasını içermek zorundadır. Ayrıca çoğu temel sayaç işlevi 'sıra' olarak adlandırılan bir veri üzerinde **Okuma, Silme, Mod** veya **Yazma** ('set' etmek) komutu içerir.



Sayıcının protokole uygun olarak okunması ve ayarlanmasında Lima'nın geliştirdiği 'BrikMTest' uygulamasından yararlanılabilir.

Programdan örnek bir ekran yanda verilmektedir. Bu ekranda sayaç tipi olarak 'BK214', adres olarak '00' seçilmelidir. Uygun seri port seçiminden sonra Oku/Sil/Yaz seçenekleriyle ünitenin farklı değerleri okunup ayarlanabilir.

Ayrıca; 'Test/Bütün Değerler...' veya 'Test/Sayaç Sorgu' seçenekleriyle sayıcının kritik değerlerine hızla erişilebilir.

Uygulamanın kullanımıyla ilgili bilgi BrikMeter CD'sinde mevcuttur. CD'nin bulunamadığı durumlarda <http://www.lima.com.tr/Support/OTVTSupport.asp> sayfasından indirilebilir.

BrikMeter Tiger'in, içerdiği Basic Tiger çipinin sağladığı esnek yapı sayesinde, özel uyarlamalarla sağlanabilecek ek özellikler aşağıdadır:

- İstenilen herhangi bir iletişim protokolü gerçekleştirilebilir.
- İkinci bir enkoder bağlanabilir.
- İletişim hızı arttırılabilir.
- İş kurallarına uyarlanmış özel prosedürler uygulanabilir.